



JOBSITE SAFETY HELMETS PROTECTION AU CHANTIER SEGURIDAD PARA LA OBRA

USER INSTRUCTIONS

WARNING Read all safety warnings, instructions and illustrations. Save all warnings and instructions for future reference. Misuse or failure to follow warnings and user instructions may result in personal injury or death. Your MILWAUKEE helmet is designed to provide limited head protection from small falling objects, such as small hand tools, fasteners, and materials, striking the top of the helmet. Helmets provide limited front and rear impact protection. Do not apply decals on the shell unless approved by the manufacturer. Vented Class C helmets provide no electrical protection.

Vented helmets meet the requirements of ANSI/ISEA Z89.1-2014 Type II, Class C. Unvented helmets meet the requirements of ANSI/ISEA Z89.1-2014 Type II, Class E. Meets Energy Absorption Capacity clauses 4.2.1.2 (Front), 4.2.1.3 (Side), & 4.2.1.4 (Rear), and Retention System clauses 4.2.3 (Strength) & 4.2.4 (Effectiveness) of EN12492:2012.

- This helmet does **NOT** protect against larger objects, severe impact, penetration, or for objects traveling at accelerated speeds.
- Do **NOT** use this helmet if it has sustained an impact. Dispose of it immediately, even if damage is not visible.
- Do **NOT** use this helmet if it does not fit snugly. It must fit securely on the head. Adjust the suspension properly.
- Do **NOT** alter, pierce, modify, or engrave the helmet or the suspension.
- Do **NOT** alter the helmet to fit attachments in any way not recommended by the manufacturer.
- Do **NOT** use this helmet for sports, recreation, or as a vehicular helmet.
- Do **NOT** use near an open flame.
- Do **NOT** store helmet in direct sunlight, including the dashboard or rear window shelf of a vehicle, or in extreme heat over 120°F (49°). Exposure to direct sunlight and heat over time can lessen the ability of the helmet to withstand impact and penetration.

CAUTION Only use MILWAUKEE Helmet Accessories with MILWAUKEE Helmets.

Optional performance specifications are available for the ANSI certification. Please refer to the following optional performance marks if your product is showing some.

ANSI Optional performance marks:

- LT - Lower temperature
- HV - High visibility
- HT - Higher temperature

CARE

To Clean:

1. Remove all accessories.
2. Clean the helmet and suspension with mild soap and water. **WARNING!** Do **NOT** use gasoline, turpentine, lacquer thinner, paint thinner, chlorinated cleaning solvents, ammonia and household detergents containing ammonia. These agents and solvents are harmful to plastics and other parts and can lessen the protection from impact and penetration.
3. Rinse with clean water.
4. Dry with a clean cloth.
5. Inspect all components for damage or wear after cleaning.

INSPECTION AND REPLACEMENT

Inspect the helmet, suspension, and accessories before and after each use. Always use MILWAUKEE replacement parts and accessories. The helmet works as a system, and unauthorized parts can reduce the protection you receive.

Replace immediately when:

- You see signs of wear include breakage, gouges, cracks, dents, chalky appearance, discoloration or loss of color, or craze pattern.
- The helmet has sustained an impact. Dispose of it immediately, even if damage is not visible.
- The suspension or accessories show signs of wear, cracks, or loss of flexibility, fraying, or other damaged.
- It is recommended that the product be replaced after 5 years of service.

Immediately retire any equipment if:

- It fails to pass inspection (inspection before and during use and the periodic in-depth inspection).
- It has been subjected to impact from falling object.
- You do not know its full usage history.
- It is at least 10 years old.
- You have any doubt as to its integrity.

ASSEMBLY

Adjusting the Helmet Fit

1. To tighten the helmet fit, turn the ratchet knob clockwise.
2. To loosen the helmet fit, turn the ratchet knob counterclockwise.

INSTRUCTIONS POUR L'UTILISATEUR

AVERTISSEMENT Lire tous les avertissements, toutes les instructions et toutes les illustrations. Conserver tous les avertissements et toutes les instructions pour référence ultérieure. La mauvaise utilisation ou le non-respect des avertissements et des instructions d'utilisation pourrait mener à des blessures physiques et même à la mort.

Votre casque MILWAUKEE a été conçu pour offrir une capacité de protection de tête limitée contre la chute de petits objets, tels que les petits outils à main, les pièces de fixation et les matériels frappant le haut du casque. Les casques offrent une protection limitée contre les chocs avant et arrière. Ne pas mettre d'autocollants sur la coque sauf si le fabricant ne l'autorise. Les casques ventilés Classe C n'offrent aucun type de protection contre l'électricité.

Les casques ventilés sont conformes aux exigences des normes ANSI/ISEA Z89.1-2014 Type II, Classe C. Les casques non ventilés sont conformes aux exigences des normes ANSI/ISEA Z89.1-2014 Type II, Classe E.

Conforme aux clauses de capacité d'absorption d'énergie 4.2.1.2 (avant), 4.2.1.3 (côté) et 4.2.1.4 (arrière) et aux clauses 4.2.3 (résistance) et 4.2.4 (efficacité) de la norme EN12492:2012.

- Ce casque **NE** protège PAS contre les objets plus grands, les chocs sévères, la pénétration ou les objets projetés à des vitesses élevées.
- **NE PAS** utiliser ce casque s'il a subi un choc. Se débarrasser de lui immédiatement, même si le dommage n'est pas visible.
- **NE PAS** utiliser ce casque s'il y a de jeu. Il faut que le casque de protection n'ait pas de jeu dans la tête. Ajuster la suspension correctement.
- **NE PAS** modifier, percer, changer ni graver le casque ni la suspension.
- **NE PAS** modifier le casque, de quelque façon que ce soit, pour que d'autres accessoires non recommandés par le fabricant lui conviennent.
- **NE PAS** utiliser ce casque pour d'activités sportives, récréatives, ni en tant que casque de protection routière.
- **NE PAS** utiliser à proximité de flammes vives.
- **NE PAS** entreposer le casque sous les rayons directs du soleil, même dans le tableau de bord ni l'étagère de la vitre arrière d'un véhicule ni dans de conditions de chaleur extrême sur le 49° C (120° F). L'exposition prolongée aux rayons directs du soleil et à la chaleur pourra diminuer sa capacité de résister les chocs et la pénétration.

PRÉCAUTION Utiliser uniquement les accessoires pour casques MILWAUKEE avec les casques MILWAUKEE. Les spécifications de fonctionnement facultatif sont disponibles pour la certification ANSI. Veuillez consulter les marques de fonctionnement facultatif si votre produit les a.

Marques de fonctionnement facultatif ANSI :

- LT - Basse température
- HV - Haute visibilité
- HT - Haute température

ENTRETIEN

Pour nettoyer :

1. Retirer tous les accessoires.
2. Nettoyer le casque et la suspension à l'aide de l'eau et d'un savon doux. **AVERTISSEMENT !** Ne PAS utiliser de l'essence, de la térébenthine, des diluants à laque ou à peinture, des solvants chlorés, de l'ammoniaque et des détergents à usage domestique qui en contiennent. Ces agents et solvants nuisent les pièces plastiques et d'autres pièces et pourront minimiser la protection contre les impacts et la pénétration.
3. Rincer avec de l'eau propre.
4. Sécher à l'aide d'un chiffon propre.
5. Inspect all components for damage or wear after cleaning.

INSPECTION ET SUBSTITUTION

Vérifier le casque, la suspension et les accessoires avant et après chaque utilisation. Toujours utiliser les pièces de rechange et les accessoires de MILWAUKEE. Le casque fonctionne en tant que système ; les pièces non autorisées pourraient donc réduire la protection munie.

Remplacer immédiatement quand :

- Vous percevez de signes d'usure comme de ruptures, de la dénivellation, de fissures, de rainures, une apparence calcaire, de la décoloration ou de la dégradation de couleur ou bien, de la craquelure.
- Le casque a subi un choc. Se débarrasser de lui immédiatement, même si le dommage n'est pas visible.
- La suspension ou les accessoires montrent de signes d'usure, de fissures ou une perte de flexibilité, d'effilochement ou d'autres types de dommages.
- Il est recommandé de remplacer le produit après 5 ans de service.

INSTRUCCIONES DEL USUARIO

ADVERTENCIA Lea todas las advertencias de seguridad, instrucciones e ilustraciones. Conserve todas las advertencias e instrucciones para su futura consulta. El mal uso o el incumplimiento de lo indicado en las advertencias e instrucciones del usuario puede provocar lesiones físicas o la muerte.

Su casco MILWAUKEE está diseñado para brindar protección limitada a la cabeza en caso de caída de objetos pequeños, como herramientas de mano pequeñas, sujetadores y materiales que golpeen la parte superior del casco. Los cascos proporcionan una protección limitada contra impactos delanteros y traseros. No aplique calcomanías autoadheribles sobre el casquete a menos que así lo apruebe el fabricante. Los cascos ventilados de Clase C no cuentan con ningún tipo de protección eléctrica.

Los cascos ventilados cumplen con los requisitos de las normas ANSI/ISEA Z89.1-2014 Tipo II, Clase C. Los cascos no ventilados cumplen con los requisitos de las normas ANSI/ISEA Z89.1-2014 Tipo II, Clase E.

Cumple con las cláusulas de capacidad de absorción de energía 4.2.1.2 (frontal), 4.2.1.3 (lateral) y 4.2.1.4 (trasera) y las cláusulas del sistema de retención 4.2.3 (fuerza) y 4.2.4 (efectividad) de EN12492:2012.

- Este casco **NO** protege contra objetos más grandes, un golpe fuerte, la penetración u objetos que viajan a altas velocidades.
- **NO** utilice este casco si ya sufrió un golpe. Deséchelo de inmediato, incluso si el daño no es visible.
- **NO** utilice este casco si no tiene un buen ajuste. Debe tener un ajuste seguro en la cabeza. Ajuste la suspensión adecuadamente.
- **NO** modifique, perforo, cambie ni grave el casco o la suspensión.
- **NO** modifique el casco para colocarle accesorios de ninguna forma que no esté recomendada por el fabricante.
- **NO** utilice este casco para actividades deportivas, recreativas o como casco de protección de uso vehicular.
- **NO** lo utilice cerca de una llama viva.
- **NO** guarde el casco bajo los rayos directos del sol, ni siquiera en el tablero ni en el entrepiso de la ventana trasera de un vehículo ni bajo calor extremo superior a los 49° C (120° F). La exposición prolongada a la luz directa del sol y el calor puede disminuir su capacidad para soportar un golpe y una penetración.

PRECAUCIÓN Únicamente utilice accesorios para casco MILWAUKEE con los cascos MILWAUKEE.

Las especificaciones de funcionamiento opcional están disponibles para la certificación ANSI. Consulte las siguientes marcas de funcionamiento opcional en caso de que su producto las tenga.

Marcas de funcionamiento opcional ANSI:

- LT - Baja temperatura
- HV - Alta visibilidad
- HT - Alta temperatura

CUIDADO

Para limpiar:

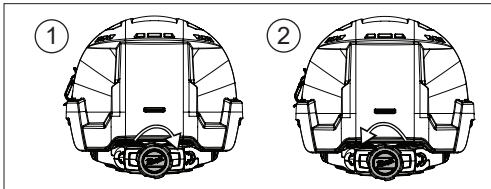
1. Retire todos los accesorios.
2. Limpie el casco y la suspensión con jabón suave y agua. **¡ADVERTENCIA!** NO utilice gasolina, trementina, adelgazador de barniz, adelgazador de pintura, solventes de limpieza con cloro, amoníaco y detergentes caseros que contienen amoníaco. Estos agentes y solventes son dañinos para el plástico y otras piezas, por lo que pueden disminuir la protección contra impacto y penetración.
3. Enjuague con agua limpia.
4. Seque con un trapo limpio.
5. Revise que ningún componente esté dañado o desgastado después de limpiarlo.

REVISIÓN Y REEMPLAZO

Revise el casco, la suspensión y los accesorios antes y después de cada uso. Siempre utilice accesorios y piezas de repuesto MILWAUKEE. El casco funciona como un sistema, por lo que las piezas no autorizadas pueden reducir la protección con la que cuenta.

Cambio de inmediato cuando:

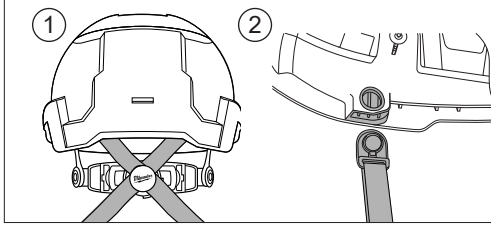
- Note signos de desgaste, incluida la ruptura, picadas, cuarteaduras, abolladuras, apariencia turbia, decoloración o pérdida de color o patrones de grieta.
- El casco ha sufrido un golpe. Deséchelo de inmediato, incluso si el daño no es visible.
- La suspensión o accesorios muestran signos de desgaste, cuarteaduras o pérdida de flexibilidad, deshilachado u otro daño.
- Se recomienda que el producto sea reemplazado después de 5 años de servicio.



3. Continue to test the fit and adjust the ratchet knob until the helmet fits snugly.

Installing the Chin Strap

1. Install the chin strap, thread the cross section through the ratchet section at the back of the helmet.
2. Clip the four connectors into the four latches around the helmet.



3. Ensure the chin strap is tightened to desired fit.

Replacing Suspension

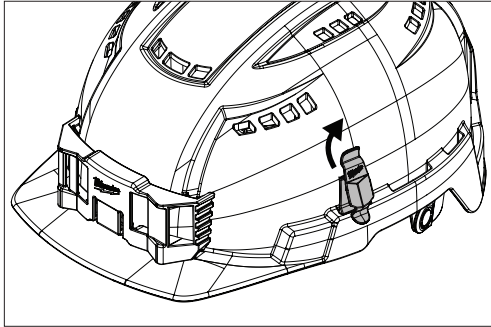
1. Remove chin strap.
2. Remove the four screws securing the suspension.
3. Install suspension mechanism.
4. Hand tighten the four screws to secure suspension.

NOTE: Do not overtighten.

Accessories

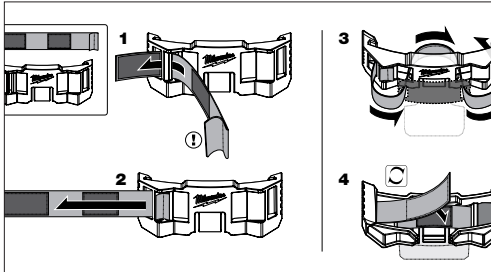
Installing Side-Clip Accessories

1. Slide the accessories into the desired side slot. The tabs should "click" into place.
2. Pull on the accessory to ensure it is locked in.
3. To remove, pull the center tab away from the helmet and remove the accessory.



Using the Head Lamp Clip

1. To install a head lamp, remove manufacturer's head-band from the light.
2. From the back of the clip, unstrap the hook and loop strapping.
3. Loop the strapping through the light and refasten on the clip.
4. Slide the accessories into the front or back slot. The accessory should "click" into place.
5. Pull on the accessory to ensure it is locked in.
6. To remove, squeeze the ends of the accessory together and slide off of the helmet.



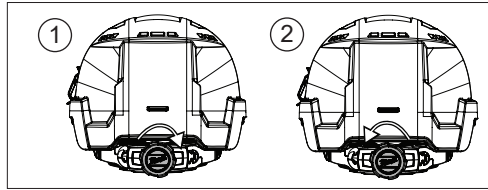
Immediately retire any equipment if:

- It fails to pass inspection (inspection before and during use and the periodic in-depth inspection).
- It has been subjected to a major fall or load.
- You do not know its full usage history.
- It is at least 10 years old.
- You have any doubt as to its integrity.

ASSEMBLAGE

Ajustage de la coupe du casque

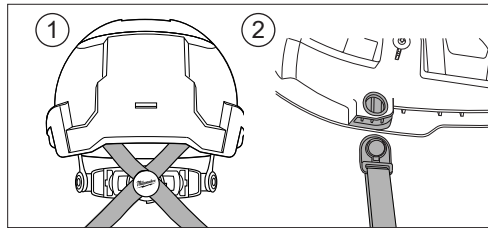
1. Pour bien ajuster le casque, tourner le bouton à cliquet à droite.
2. Pour rendre le casque plus lâche, tourner le bouton à cliquet à gauche.



3. Continuer à essayer la coupe et ajuster le bouton à cliquet jusqu'à ce que le casque soit bien ajusté.

Installation de la courroie sous menton

1. Installer la courroie sous menton, enfiler la section transversale à travers de la section à cliquet qui se trouve derrière le casque.
2. Fixer les quatre connecteurs sur les quatre loquets qui se trouvent autour du casque.



3. S'assurer que la courroie sous menton soit bien ajustée.

Remplacement de la suspension

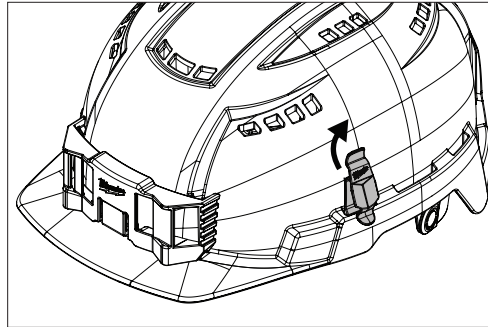
1. Retirez la mentonnière.
2. Retirez les quatre vis qui fixent la suspension.
3. Installez le mécanisme de suspension.
4. Serrez à la main les quatre vis pour fixer la suspension.

REMARQUE: Ne pas trop serrer.

Accessoires

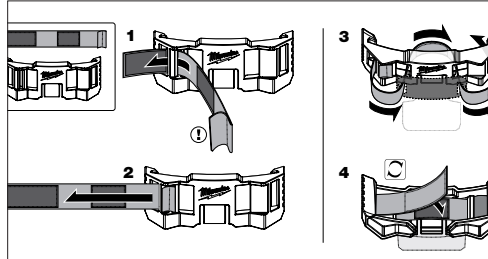
Installation des accessoires de clip latéral

1. Glisser les accessoires dans la rainure latérale désirée. Les languettes devront « cliquer » en place.
2. Tirer sur l'accessoire pour vérifier qu'il soit bien verrouillé.
3. Pour l'enlever, tirer sur la languette centrale du casque et enlever l'accessoire.



Utilisation du clip pour lampe frontale

1. Pour installer une lampe frontale, retirer le serre-tête du fabricant qui se trouve dans la lampe.
2. Depuis la partie arrière du clip, détacher le crochet et faire passer les courroies.
3. Faire passer les courroies à travers de la lampe et les resserrer sur le clip.
4. Glisser les accessoires dans la rainure avant ou arrière. L'accessoire devra « cliquer » en place.
5. Tirer sur l'accessoire pour vérifier qu'il soit bien verrouillé.
6. Pour le retirer, presser tous les extrêmes de l'accessoire et glisser hors du casque.



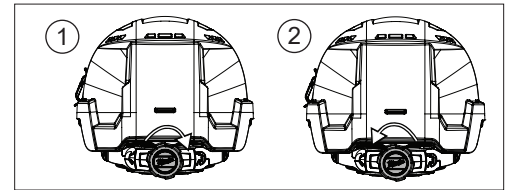
Immediately retire any equipment if:

- It fails to pass inspection (inspection before and during use and the periodic in-depth inspection).
- It has been subjected to a major fall or load.
- You do not know its full usage history.
- It is at least 10 years old.
- You have any doubt as to its integrity.

ENSAMBLADO

Ajuste del casco

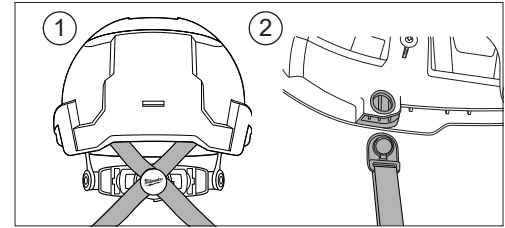
1. Para ajustar el casco, gire la perilla del trinquete a la derecha.
2. Para aflojar el casco, gire la perilla del trinquete a la izquierda.



3. Siga probando el ajuste y mueva la perilla del trinquete hasta que el casco le quede cómodamente.

Instalación de la correa de mentón

1. Instale la correa de mentón, pase la sección transversal a través de la sección del trinquete que se encuentra en la parte posterior del casco.
2. Fije los cuatro conectores con los cuatro pestillos que están alrededor del casco.



3. Asegúrese de que la correa de mentón esté apretada según el ajuste deseado.

Sustitución de la suspensión

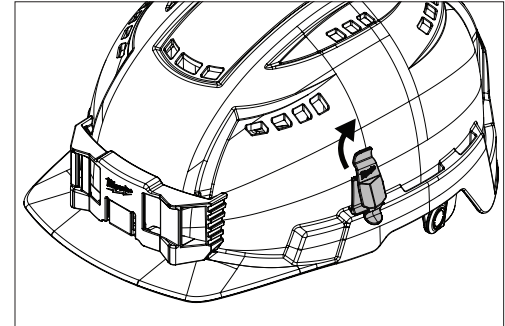
1. Retire la correa de la barbilla.
2. Retire los cuatro tornillos que sujetan la suspensión.
3. Instale el mecanismo de suspensión.
4. Apriete a mano los cuatro tornillos para asegurar la suspensión.

NOTA: No se atase demasiado.

Accesorios

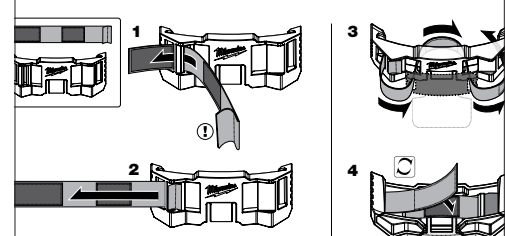
Instalación de los accesorios de broche lateral

1. Deslice los accesorios en la ranura lateral deseada. Las lengüetas deben hacer "clic" en su lugar.
2. Jale el accesorio para asegurarse de que esté bien fijo.
3. Para quitarlo, jale la lengüeta central del casco y retire el accesorio.



Uso del broche de la lámpara

1. Para instalar una lámpara, retire de la lámpara la banda de la cabeza de fábrica.
2. De la parte posterior del broche, desate el gancho y el amarre del gancho.
3. Enganche el amarre a través de la lámpara y vuelva a sujetar en el gancho.
4. Deslice los accesorios en la ranura frontal o trasera. El accesorio debe hacer "clic" en su lugar.
5. Jale el accesorio para asegurarse de que esté bien fijo.
6. Para retirar, oprima los extremos del accesorio intentando juntarlos y deslícelo para quitarlo del casco.



MILWAUKEE TOOL

13135 West Lisbon Road • Brookfield, Wisconsin, USA 53005
58221300d3
12/21

Printed in USA